

BURSA 2011





kb8 07

BURSA 2011





kb8 02



kb8 26



kb4 07



kb4 02

kb3 07



kb4 26





kb3 26



kb3 02



Serie BURSA 2011

Certificazioni

Sedute da lavoro conformi al D.L. 81/08 e certificate UNI EN 1335 (Tipo B con supporto lombare regolabile).



Tests

Operational models comply with EEC 270/90 regulation and are tested in accordance with UNI EN 1335 (Type B with adjustable lumbar support).

Gamma prodotto

Sedute ergonomiche da lavoro, girevoli con o senza braccioli ed eventuale poggiatesta opzionale. Sedile e schienale imbottiti e rivestiti; carter esterni di protezione in polipropilene, di colore nero.

Range

Range of ergonomic swivel chairs, available with or without arms and optional headrest. The upholstered seat and back have black polypropylene outer carter.

Braccioli

Fissi ad anello in polipropilene, di colore nero.

Armrests

Fixed ring polypropylene arms, black colour.

Basi girevoli a cinque razze

In poliammide rinforzato, di colore nero. Le sedute sono dotate di ruote in gomma, indicate per pavimenti duri.

Five-star bases

Reinforced polyamide base, black colour. The chairs are equipped with rubber castors, suitable for hard surfaces.

Funzioni e dotazioni

Schienale regolabile in altezza.



Functions and equipments

Height adjustable back.

Sedile regolabile in altezza.



Height adjustable seat.

Meccanismo di inclinazione dello schienale.



Reclining back mechanism.

Sistema sicurezza antiritorno dello schienale.



Return prevention safety locking system.

Dispositivo per la regolazione della tensione di oscillazione.



Torque adjustment device.

Rivestimenti

Schienale e sedile in tessuto ignifugo FARO, colori disponibili:



Coverings

Back and seat upholstered with FARO fireproof fabric, available colours:

AF02 NERO, AF07 ROSSO e AF26 BLU CHIARO.



AF02 BLACK, AF07 RED and AF26 LIGHT BLUE.

Imballo

In scatola di cartone. Ogni confezione contiene 1 seduta con pistone a gas e base a 5 razze da montare.



Packaging

In cardboard boxes. Each box contains 1 chair with gas pump, five-star base knocked down.

Per il montaggio non sono necessari utensili.



The assembling does not require tools.

Imballo - Dimensione

kb3 67 x 58 x 67.5 H.

kb4 67 x 58 x 67.5 H.

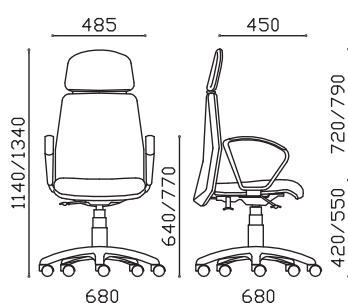
kb8 70 x 62 x 91 H.

Packaging - Size

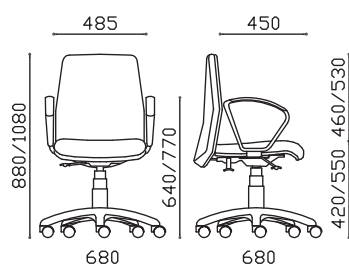
kb3 67 x 58 x 67.5 H.

kb4 67 x 58 x 67.5 H.

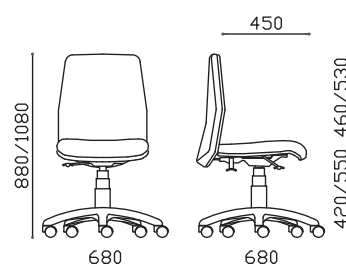
kb8 70 x 62 x 91 H.



kb8



kb4



kb3